

Produkt # _____

Modell # _____

Namn # _____

SIS # _____

AIA # _____



562514 (GT1PR290)

Behållare för slush, frozen
cream och mjukglass med 1
isolerad 5-liters behållare

Kort specifikation

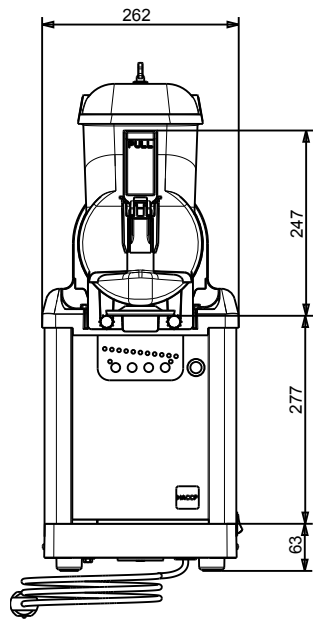
Pos. _____

Maskin för slush, mjukglass, sorbet och frozen cream, med 1 isolerad 5-liters behållare. Den fungerar med vatten eller mjölkbaserade produkter eller med färdiga blandningar som hålls i. ITANK™-tekniken förhindrar frostbildning på utsidan av behållaren. Bänkmodell.

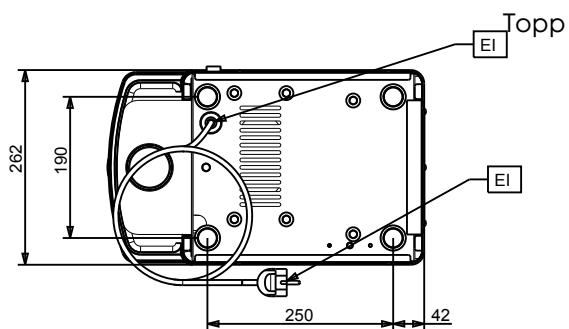
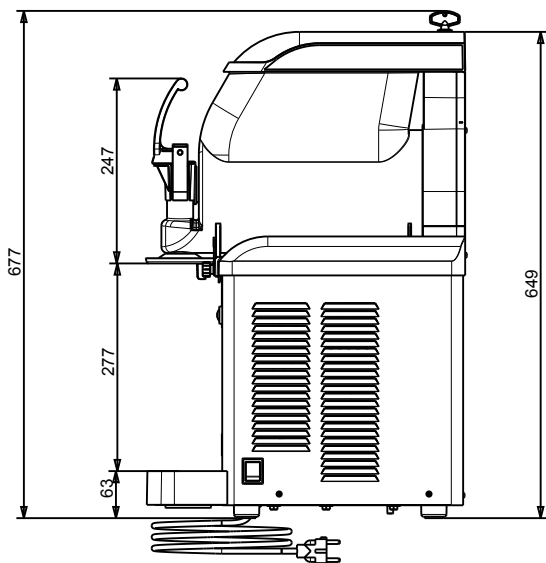
Huvudfunktioner

- Kompakt bänkmaskin som levererar slät mjukglass, cold cream, sorbet och frozen yoghurt - den kan även användas för slush.
- Fungerar med vatten eller mjölkbaserade produkter eller med färdiga blandningar som hålls i.
- ITANK™-tekniken förhindrar frostbildning på utsidan av behållaren, vilket reducerar kondensering och ökar kylkraften i maskinen.
- LED-baserad elektronisk knappsats.
- Säkerhetsstoppssystem.
- Anpassningsbar USB-programvara.
- Den isolerade behållaren garanterar högre kyleffekt och lägre inverkan från yttertemperaturen vid produktions- och bibehållandefaser, vilket reducerar kondensering och dränering - detta är den bästa lösningen i varma klimat.
- Lättanvänd tack vare den justerbara tryckknappspanelen: då du trycker på den ökar rotationshastigheten och produkten förs enkelt ut.

Front



Sida


Elektricitet
Spänning:

562514 (GTIPR290) 220-240 V/1 ph/50 Hz

Effekt, max:

0.42 kW

Viktig information

Yttermått, bredd 260 mm

Yttermått, djup 425 mm

Yttermått, höjd 650 mm

Nettovikt: 28 kg

Hållbarhetsdata

Köldmedium typ: R290